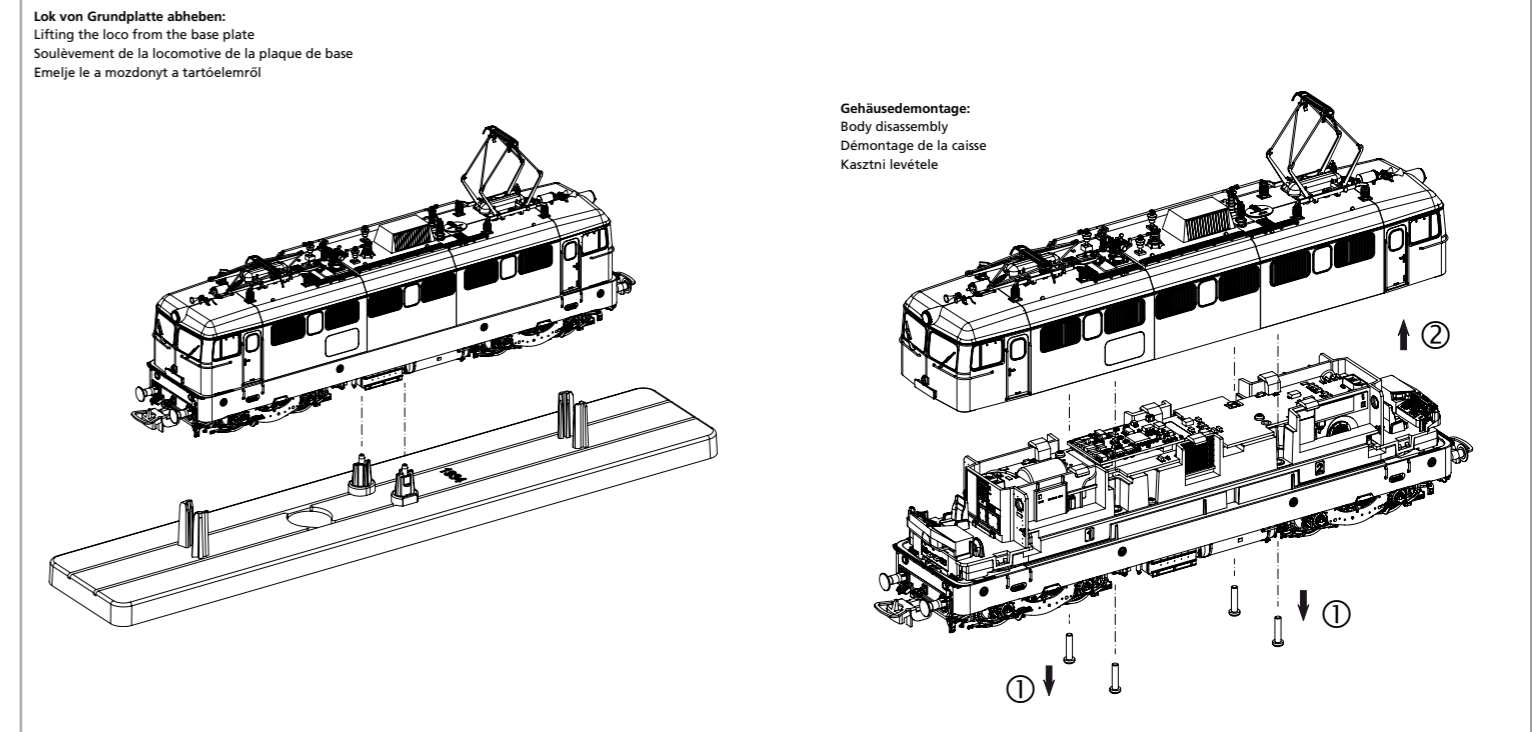


**Wichtige Informationen sind in der Verpackung und in der Anleitung enthalten. Bitte bewahren Sie diese auf.**

Taste / Key / Touches / Toets	Funktion / Function / Fonctions / Functie			
F0	Licht	Light	Eclairage des feux	Fény
F1	Motor	Sound	Sonorisation	Menethang
F2	Horn (1x kurz, 2x lang)	Horn	Klaxon	Kürt
F3	Führerstandsbeleuchtung 1	Cab light 1	Eclairage cabine 1	Vezetőállás-világítás, 1. oldal
F4	Führerstandsbeleuchtung 2	Cab light 2	Eclairage cabine 2	Vezetőállás-világítás, 2. oldal
F5	Maschinenraumbeleuchtung	Engine Room Lights	Lumières de la salle des machines	Gépházi fények
F6	Führerpultbeleuchtung, fahrtrichtungsabhängig	Driver's cab lighting, direction-dependent	Éclairage de la cabine du conducteur, en fonction de la direction	Vezetőpult-világítás (menetirányfüggő)
F7	Rangiergang	Switching Gear	Changement de vitesse	Tolatómenet
F8	Fernlicht	High Beam	Feux de route	Távolsági fényszóró
F9	Zugbeleuchtung: Lok zieht	Train Lighting: Engine pulling	Éclairage des trains : Traction des moteurs	Zárfény (előre)
F10	Zugbeleuchtung: Lok schiebt	Train Lighting: Engine pushing	Éclairage des trains : Poussée des moteurs	Zárfény (hátra)
F11	Schaltwerk manuell / automatik	Switching manual / automatic	Changement de vitesse manuel / automatique	Fokozatkapcsoló (manuális/automatikus)
F12	Lüfter	Fan	Ventilateur	Ventillátor (kézi)
F13	Notbremse	Emergency brake	Frein de secours	Gyorsfék
F14	Pantograph	Pantograph	Pantographe	Áramszedő fel/le
F15	Kompressor	Compressor	Compresseur	Kompresszor
F16	Führerstandtür	Cab Door	Ouverture / Fermeture porte cabine	Fülkeajtó
F17	Maschinenraumtür	Engine room door	Ouverture / Fermeture porte couloir	Géptérajtó
F18	Führerstandsfenster	Cab window	Ouverture / Fermeture fenêtre	Fülkeablak
F19	Lautstärkeregelung	Volume control	Réglage des volumes	Hangerő
F20	Ton aus	Mute	Tonalité désactivée	Némítás



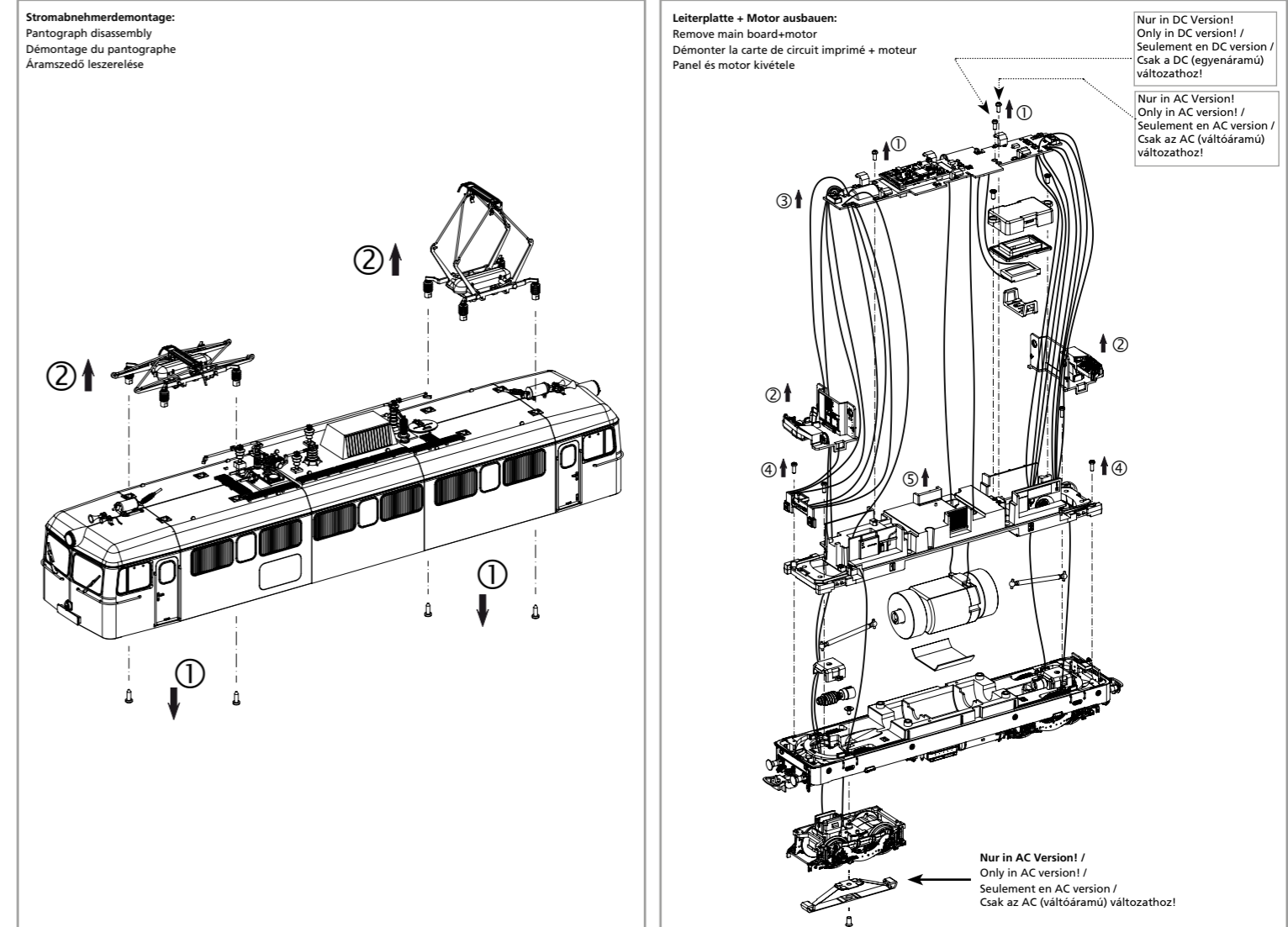
#### Hinweis:

Einige PIKO Modelle können mit einem Pufferkondensator auf der Lokplatte ausgerüstet werden. Die Kapazität des Kondensators richtet sich nach den jeweiligen Vorgaben des verwendeten Decoders. Wenden Sie sich deshalb bitte bei Anfragen zu möglichen Pufferkondensatoren an den jeweiligen Decoderhersteller.

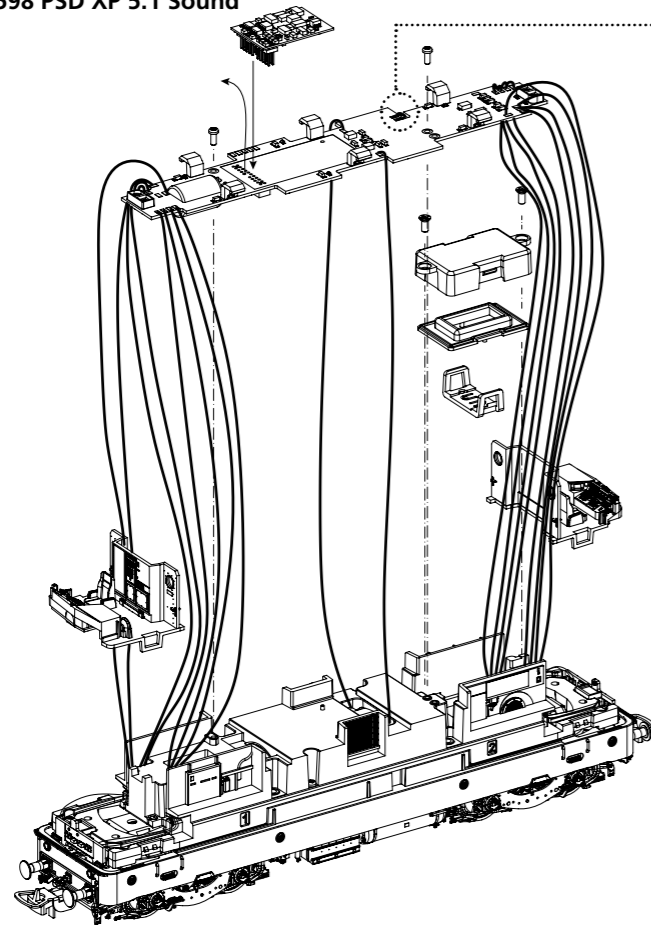
Some PIKO models are equipped with a buffer condenser on the circuit board. The capacity of the condenser depends on the respective requirements of the applied decoder. For requests about suitable buffer condensers please contact the respective decoder manufacturer.

Certains modèles PIKO peuvent être équipés d'un condensateur de protection sur la platine de la locomotive. La capacité du condensateur varie alors selon les préconisations du fabricant du décodeur utilisé. En cas de questions concernant ce condensateur de protection veuillez- vous adresser au fabricant du décodeur utilisé.

Néhány PIKO modellt az áramkörtálcán kondenzátorral lehet kiegészíteni. A kondenzátor kapacitása a használt dekóder adataitól függ. A kondenzátorral kapcsolatos kérdésekkel a dekóder gyártóját kell keresni.

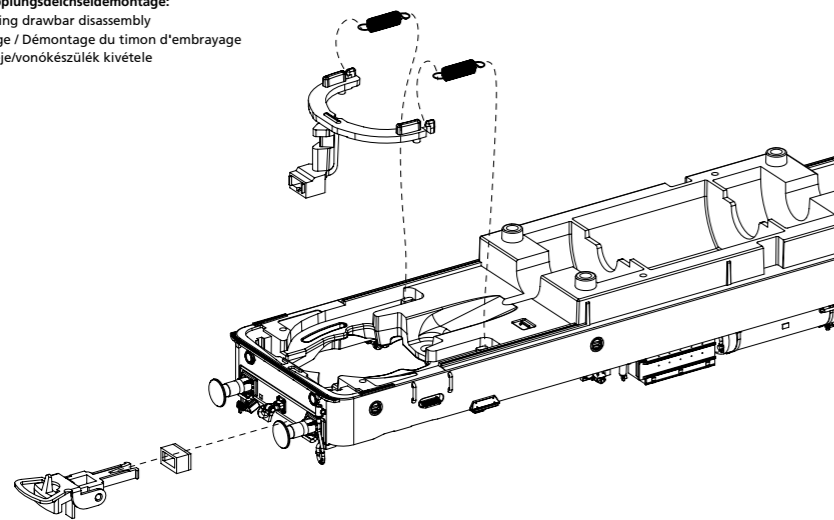


#56598 PSD XP 5.1 Sound

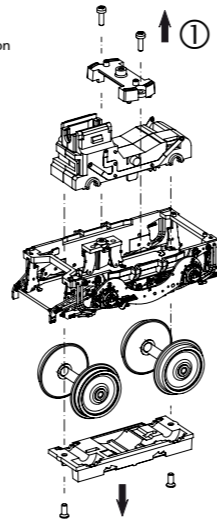


Kabel von Lautsprecher auf Leiterplatte anlöten! /  
Solder cables of speakers on mainboard on! /  
Souder les câbles du haut parleur au circuit imprimé /  
Hangszóró forrasztási pontjai a panelen.

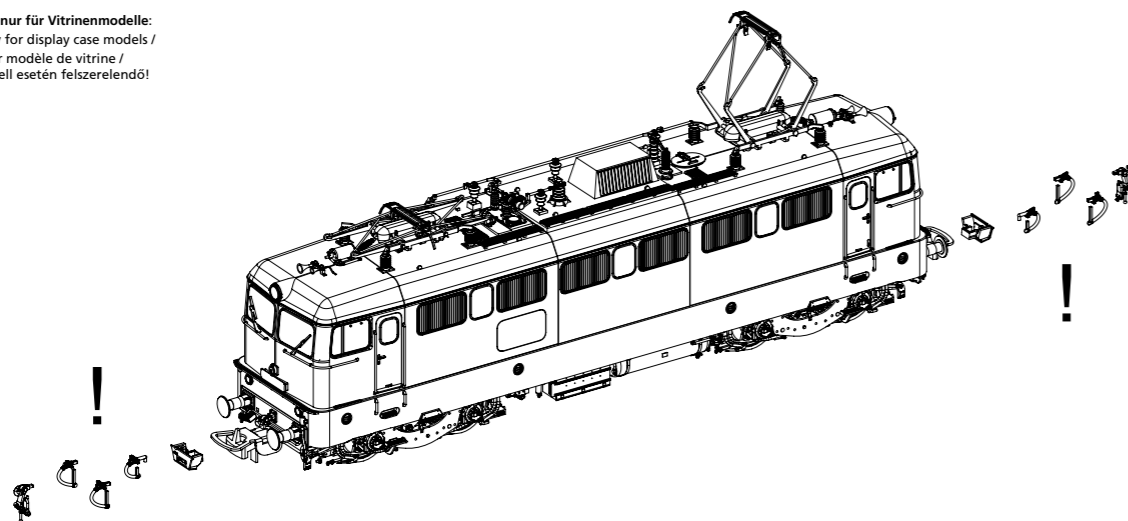
Kupplungswechsel / Kupplungsdeichseldemontage:  
Coupling change / Coupling drawbar disassembly  
Changement d'embrayage / Démontage du timon d'embrayage  
Kuplung (kapcsoló) cseréje/vonókészülék kivétele



Getriebedemontage:  
Gearbox disassembly  
Démontage de la transmission  
Hajtás szétszedése



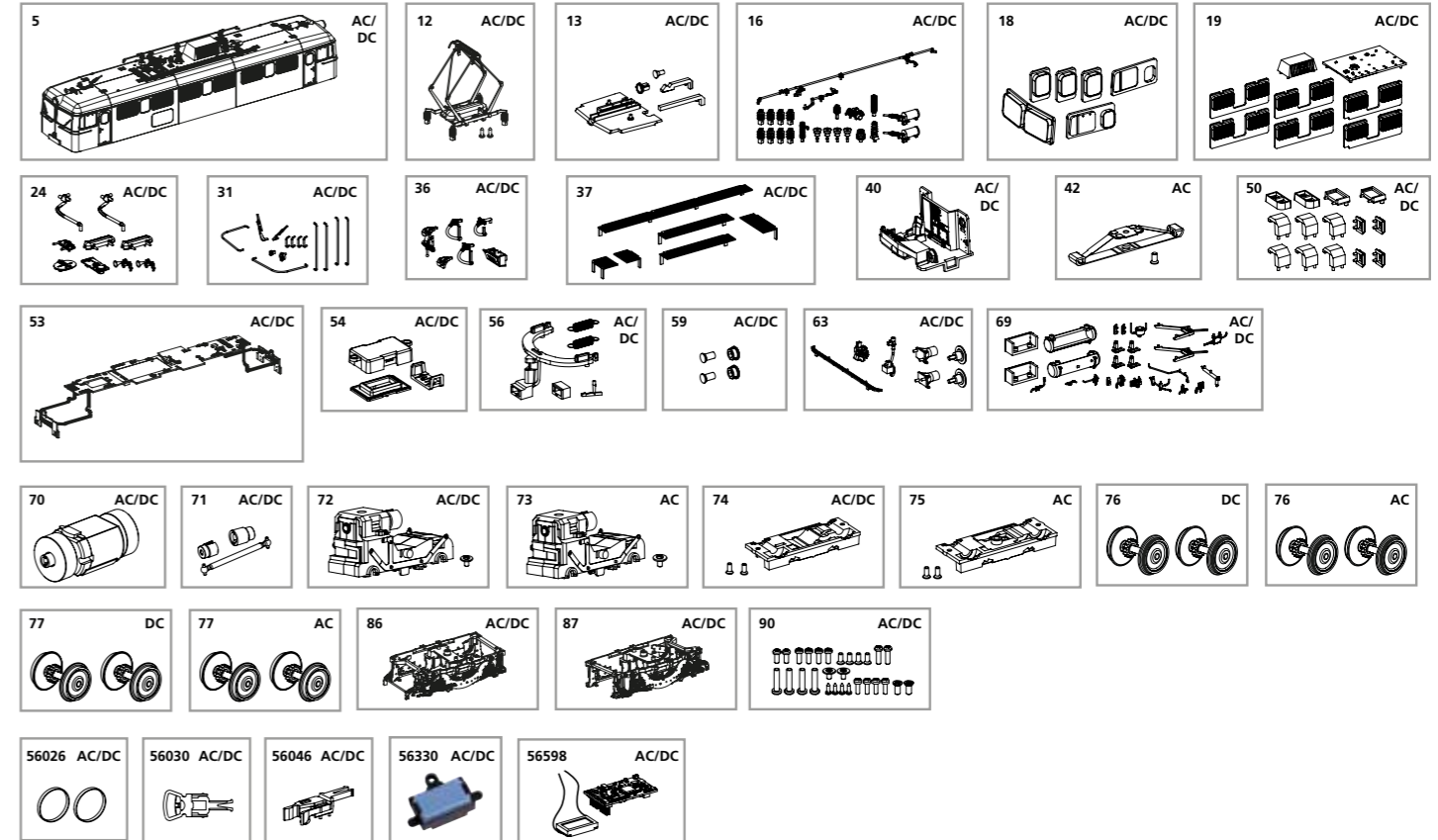
Zurüstbauteile nur für Vitrinenmodelle:  
Extensions only for display case models /  
Détailage pour modèle de vitrine /  
Csak vitrinmodell esetén felszerelendő!



## ERSATZTEILE ELEKTROLOKOMOTIVE BR V 43 MÁV

Spare parts for Electric Locomotive BR V 43 MÁV • MÁV BR V43 villanymozdony alkatrészlista

Bei Ersatzteilanforderung bitte immer die vollständige Ersatzteil-Nr. angeben • Please order the wanted spare part with the complete spare part item number.



Bezeichnung / Description	ET-Nr. / spare part N°	PG*
Gehäuse, komplett / Body, complete	51437-05	17
Pantograph Einholm MÁV 4 füßig / Pantograph	51437-12	12
Lichteinsatz, Leuchtstab, Abdeckung / Light insert, light rod, cover	51437-13	8
Isolatoren, Dachleitung / Insulators, Roof pipe	51437-16	11
Fenster / Window	51437-18	10
Lüftergitter, Haube Dach, Kühler / Fan grille, hood roof, cooler	51437-19	10
Dachkleinteile / Roof small parts	51437-24	9
Steckdose, Scheibenwischer, Handstangen / Socket, windshield wiper, handrails	51437-31	12
Bremsschläuche, Kuppelhaken / Brake hoses, coupling hooks	51437-36	7
Laufstege Dach / Walkways roof	51437-37	11
Führerstand komplett / Driver's cab, complete	51437-40	9
Lichtmasken Leiterplatte, Lichtleiter Maschinenraum / Light masks PCB, light guide machine room	51437-50	8
Leiterplatte komplett / PCB, complete	51437-53	15
Lautsprecherhalterung / Loudspeaker holder	96580-54	7
Kupplungsdeichsel mit Feder / Coupling drawbar with spring	51437-56	7
Doppellampe unten mit Lichteinsatz / Double lamp below with light insert	51437-59	7
Rahmenbauteile Stirnseite / Frame attachments front side	51437-63	10
Rahmenbauteile Unterseite / Frame attachments underside	51437-69	12
Motor komplett / Motor, complete	51430-70	15
Kardanwelle + Buchsen / Cardan shaft + bushes	51430-71	7
Getriebe / Gearbox	51437-72	13

Bezeichnung / Description	ET-Nr. / spare part N°	PG*
Abdeckung Getriebe / Cover Gearbox	51430-74	7
Drehgestell komplett (mit Geschwindigkeitsmesser) / Bogie complete (with speedometer)	51437-86	11
Drehgestell komplett / Bogie, complete	51437-87	11
Schrauben / Screws	51430-90	7
<b>ET aus unserem Standard-Programm / Spare parts standard range</b>		
Haftreifen (10 Stck.) / Friction tyres (set of 10)	56026	
Kupplung (2 Stck.) / Coupling, complete (set of 2)	56030	
H0 PIKO Kurzkupplung (4 Stück) / H0 PIKO short Coupling (set of 4)	56046	
Ersatzlautsprecher / Replacement loudspeaker	56330	
PIKO SmartDecoder XP 5.1 Sound / PIKO SmartDecoder XP 5.1 Sound	56598	
<b>nur für DC-Version / only for DC version</b>		
Radsatz mit Zahnrad+Haftreifen (2 Stück) / Wheelset with gearwheel + friction tyres	51437-76	11
Radsatz mit Zahnrad (2 Stück) / Wheelset with gearwheel (set of 2)	51437-77	10
<b>nur für AC-Version / only for AC version</b>		
Schleifer mit Schraube / Slider with screw	59380-42	10
Getriebe für AC-Schleifer / Gearbox for AC slider	51439-73	13
Abdeckung Getriebe für AC-Schleifer / Cover Gearbox for AC slider	51439-75	7
Radsatz mit Zahnrad+Haftreifen (2 Stück) / Wheelset with gearwheel + friction tyres	51439-76	11
Radsatz mit Zahnrad (2 Stück) / Wheelset with gearwheel (set of 2)	51439-77	10

\*Preisgruppe \*price category

Für Modelle mit PIKO SmartDecoder gilt: Bitte beachten Sie die beiliegende Information zum Decoder Firmware-Update.

For models with PIKO SmartDecoder: Please note the enclosed information about the decoder firmware update.

Hinweis zur Reklamation eines Artikels:  
Vielen Dank für Ihr Vertrauen in die PIKO Modelle. Wir hoffen, dass Sie mit dem Modell zufrieden sind und lange Freude daran haben. Sollten Sie dennoch Probleme mit Ihrem PIKO Produkt haben und wollen diesen reklamieren, bitten wir sie, den unter [www.piko-shop.de/de/widerruf](http://www.piko-shop.de/de/widerruf) hinterlegten Reklamationschein auszufüllen und diesen dem reklamierten Artikel beizulegen. Vielen Dank.

Complaint note:  
Thank you for your trust in PIKO models. We hope that you are satisfied with the model and enjoy it for a long time. Should you nevertheless have problems with your PIKO product and wish to complain it, we ask you to fill in the complaint form, which you can find at [www.piko-shop.de/en/widerruf](http://www.piko-shop.de/en/widerruf), and enclose it with the complained item. Thank you very much.